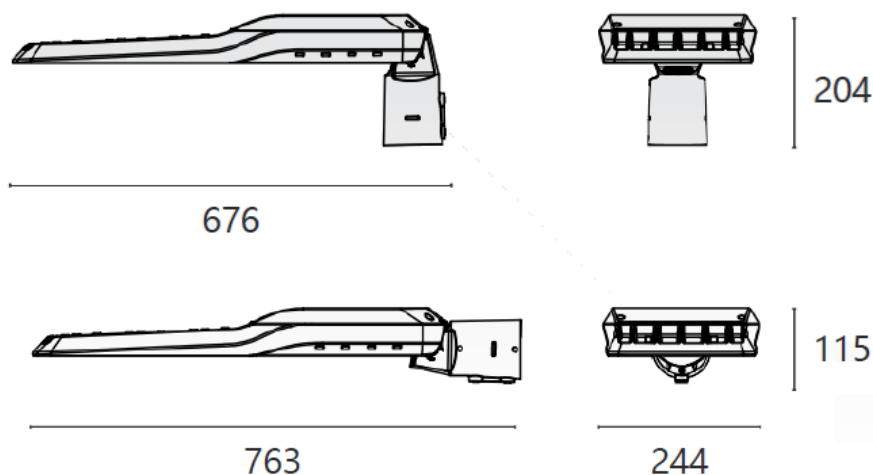


Corpo illuminante

Corpo illuminante a led con ottica asimmetrica dedicata per l'illuminazione di attraversamenti pedonali con modalità "Lama di luce" che rispetta la normativa **UNI/TS 11726**.



Caratteristiche generali	SLCM
Dimensioni	676x244x204 mm
Peso	6,8 Kg
Finitura colore	Grigio chiaro
Fissaggio	Montaggio a testa/palo e a frusta per pali di diametro da 40 a 76 mm
Grado di protezione	IK 08
IP vano ottico	IP66
Temperatura di lavoro	-30°/+70°

Materiali	SLCM
Telaio e attacco	Alluminio pressofuso
Ottica	Lenti multi-layer in PMMA
Schermo	Vetro piano temprato sp. 4mm resistente a shock termici e d'impatto
Viteria	Acciaio inox

Caratteristiche elettriche	SLCM
Alimentazione	220-240 Vac
Frequenza tensione nominale	50/60Hz
Potenza	111 W
Protezione sovratensioni	10 Kv modo differenziale, 10 Kv modo comune
Fattore di potenza	>0,97 (full load)
Sistema di controllo	Interfaccia dali, 0-10v, contatto pulito
Cablaggio	Connessioni interne
Classe di isolamento	Classe II

Caratteristiche illuminotecniche	SLCM
Tipologia di illuminazione	Led
Temperatura colore	5500 k
CRI	>70
Tolleranza colore	4 step MacAdam
Flusso luminoso	15397 lm
Classe di sicurezza fotobiologica	Exempt Group
Vita gruppo ottico(T da -10 a 40°)	L90 B10>100.000 hr

Normative di riferimento	
Corpo illuminante	UNI EN 13201
Tipologia di illuminamento attraversamento pedonale	UNI TS 11726

Scaricabile dal sito www.sicurezza pedoni.it

